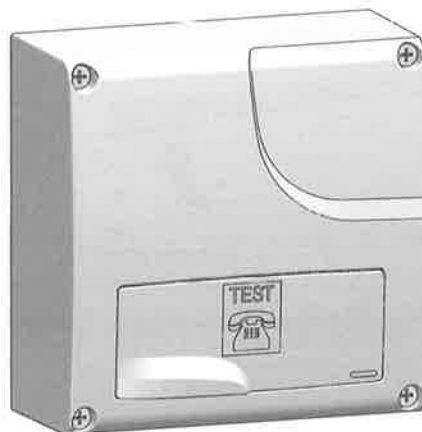
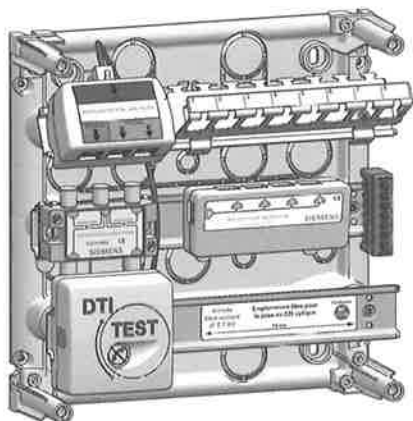


# Tableau de communication RJ45 Grade 1



Dimensions : 250 x 250 x 118


Livré avec :

- 4 connecteurs RJ45 Cat.5e
- 1 Dispositif Terminaison Intérieur (DTI avec module RC intégré)
- 1 filtre maître ADSL (1 sortie modem + 2 sorties téléphonique)
- 1 répartiteur téléphone 4 sorties
- 1 répartiteur TV coaxial 4 sorties
- 1 bornier de terre
- Cordons de raccordement
- Emplacement Dispositif Terminaison Intérieur optique pour FTTH (DTIo)

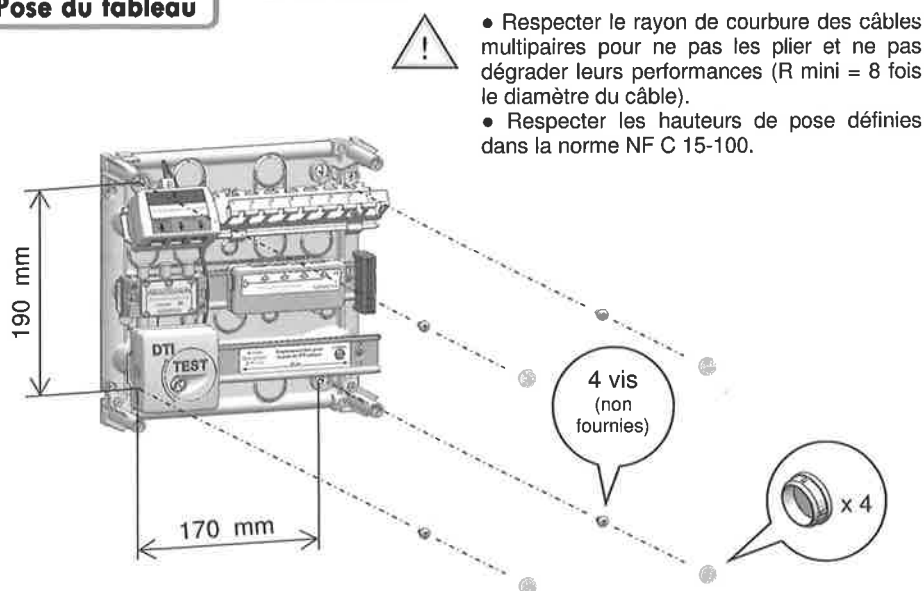
## GRADE 1

CONFORME NF C 15-100 - UTE C 90-483

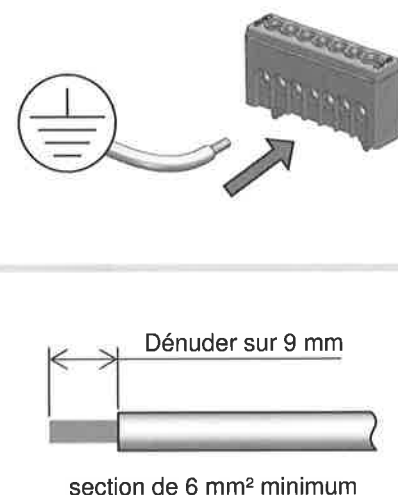
### Recommandations

-  **Couper le courant avant toute intervention.**
- Lire soigneusement et entièrement le guide avant de procéder à l'installation du matériel.
- Ce produit doit être installé dans les règles de l'art par du personnel qualifié et en tenant compte du lieu d'implantation du produit.
- L'installation doit être protégée par un dispositif de protection électrique 230V 16A.
- Pour le recyclage du produit, se renseigner auprès des services compétents pour la conduite à tenir.

### Pose du tableau

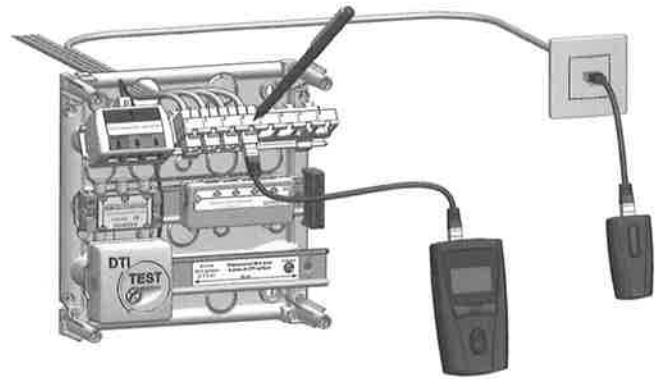
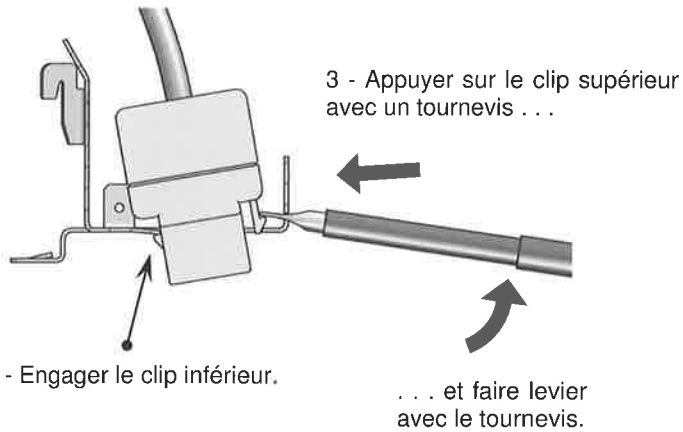


### Câblage du bornier de terre



## Câblage des connecteurs RJ45

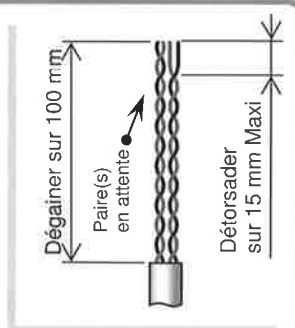
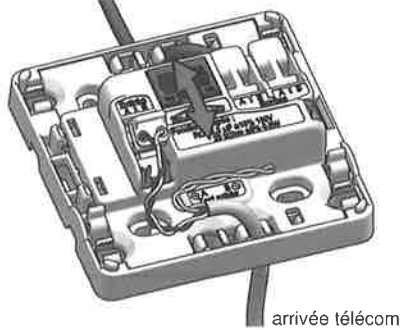
1 - Réaliser le branchement des connecteurs selon la notice jointe.



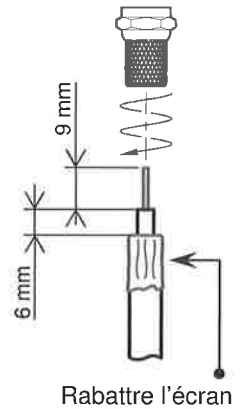
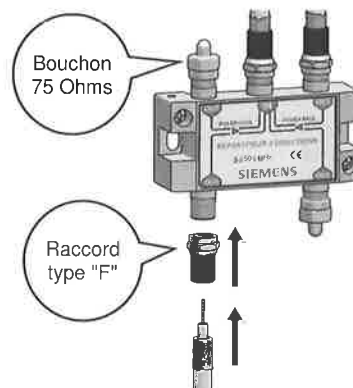
4 - Vérifier l'installation puis identifier les départs et indiquer la longueur des liens entre les prises murales et le tableau.

## Câblage du DTI

départ vers le filtre ADSL  
(raccordé en usine)

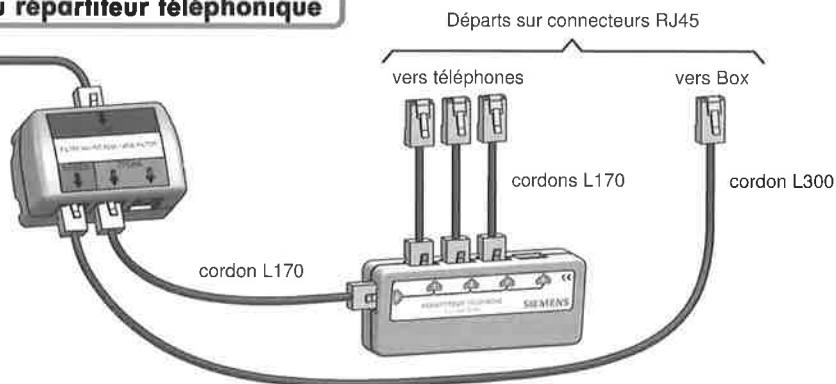


## Câblage du répartiteur TV



## Raccordement du filtre et du répartiteur téléphonique

arrivée du DTI  
(raccordée en usine)



## Exemple de raccordement

